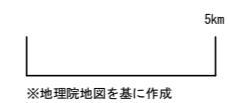


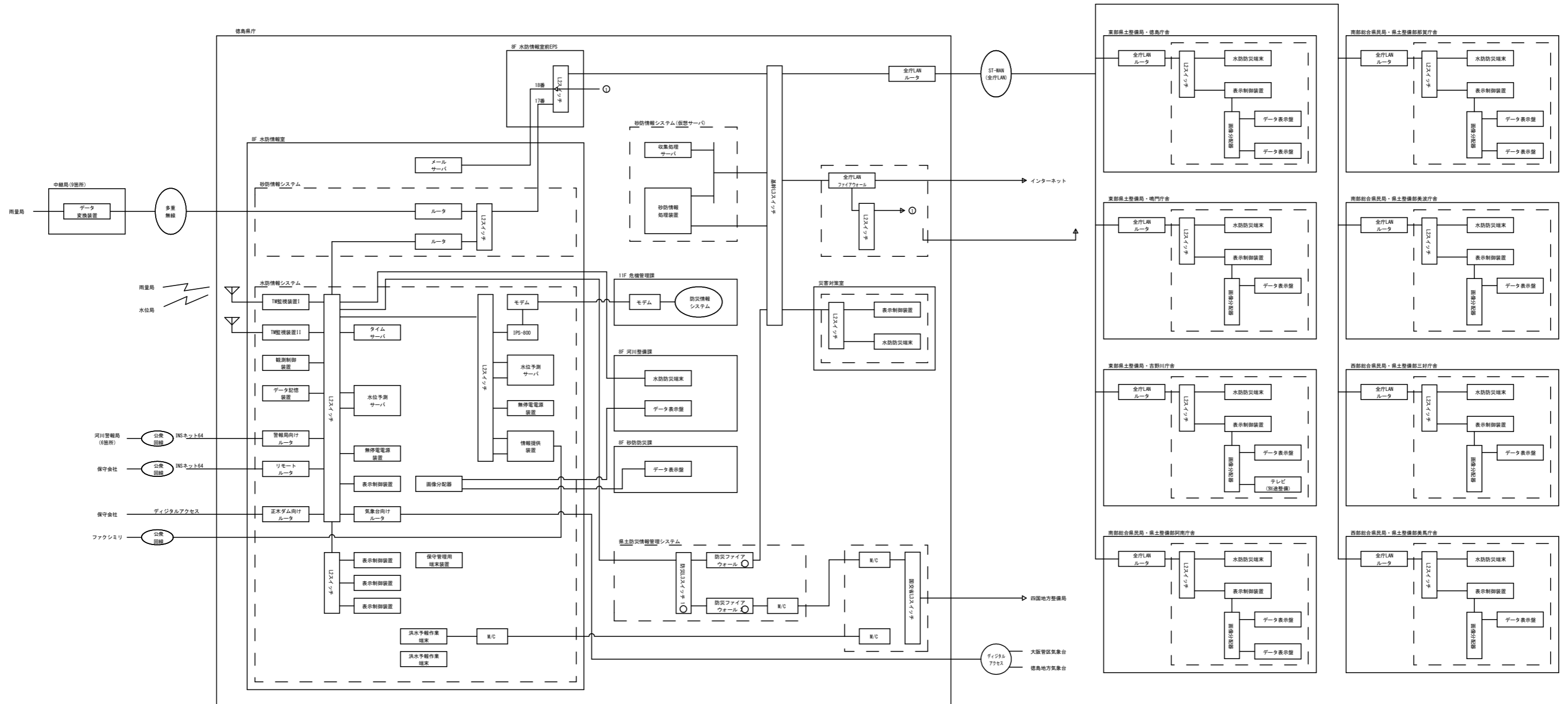
位置図



当初設計図面

工事名	R2 波土 明神中継局他 美波・阿部他 雨量観測設備工事		
路線名等	明神中継局他		
工事箇所	海部郡美波町阿部他		
図面名	位置図		
縮尺	NO SCALE	図面番号	1 / 13
会社名			
事業者名	徳島県南部総合県民局		

水防伝達システム/砂防情報システム 構成図



当初設計図面

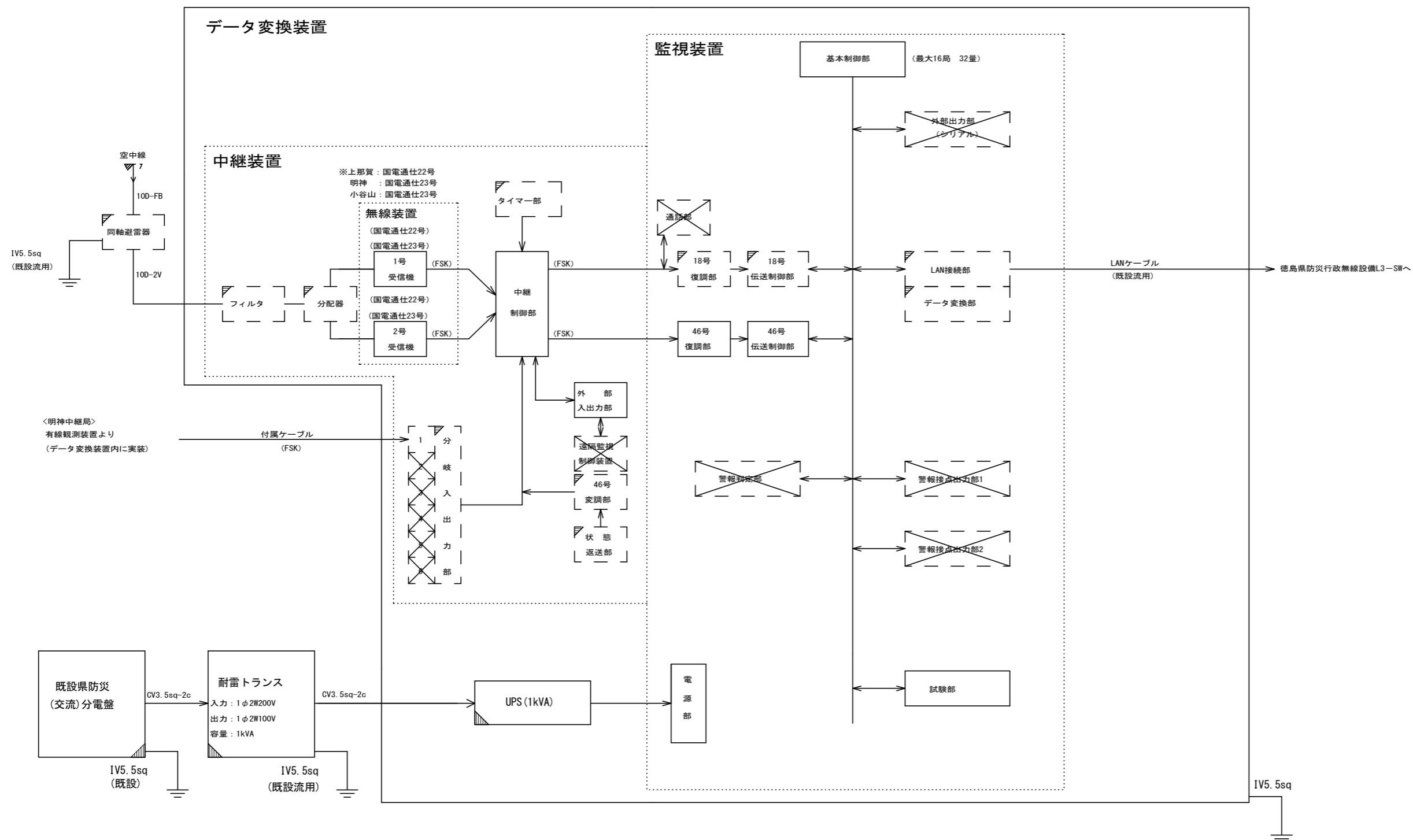
工事名	R2波土 明神中継局他 美波・阿部他 雨量観測設備工事		
路線名等	明神中継局他		
工事箇所	海部郡美波町阿部他		
図面名	水防伝達システム/砂防情報システム 構成図		
縮尺	NO SCALE	図面番号	2 / 13
会社名			
事業者名	徳島県南部総合県民局		

南部 データ変換装置 機器構成図 (18号、46号併用) (参考図)

(国電通仕46号 監視装置(タイプ1)、中継装置(タイプ1) : μ -V中継 準拠)

対象局

- 上那賀中継局
- 明神中継局
- 小谷山中継局



凡例

	標準構成
	付加機能 実装
	付加機能 未実装
	その他 設置・実装
	その他 既設流用

当初設計図面

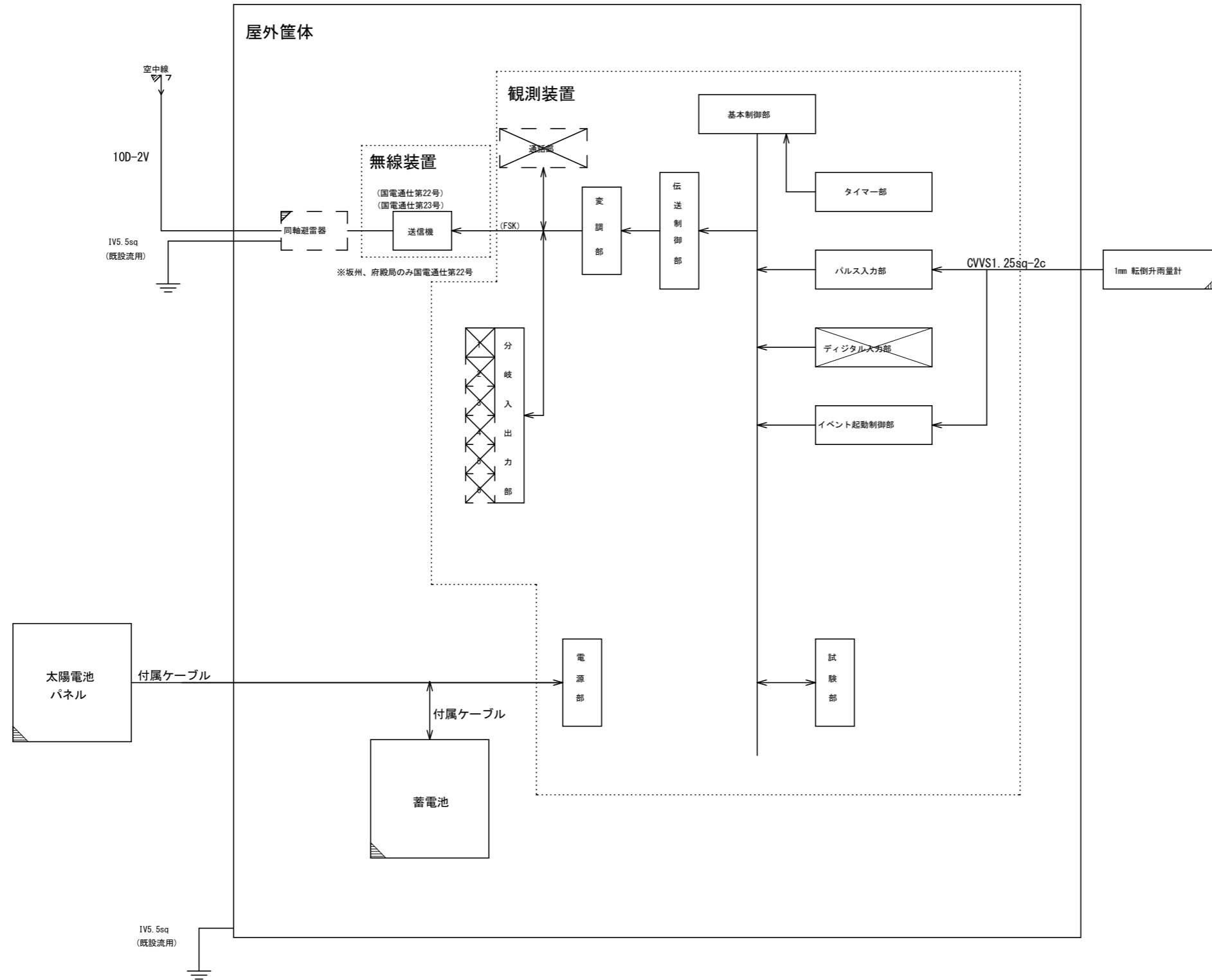
工事名	R2波士 明神中継局他 美波・阿部他 雨量観測設備工事		
路線名等	明神中継局他		
工事箇所	海部郡美波町阿部他		
図面名	南部データ変換装置 機器構成図(18号、46号併用)(参考図)		
縮尺	NO SCALE	図面番号	3 / 13
会社名			
事業者名	徳島県南部総合県民局		

南部 無線観測局 機器構成図(参考図)

(国電通仕第46号 タイプ1 準拠)

対象局

- 大田井局
- 上大野局
- 津乃峰局
- 坂州局
- 府殿局
- 平野局
- 西由岐局



凡例

	標準構成
	標準構成 未実装
	付加機能 実装
	付加機能 未実装
	その他 設置・実装
	その他 既設流用

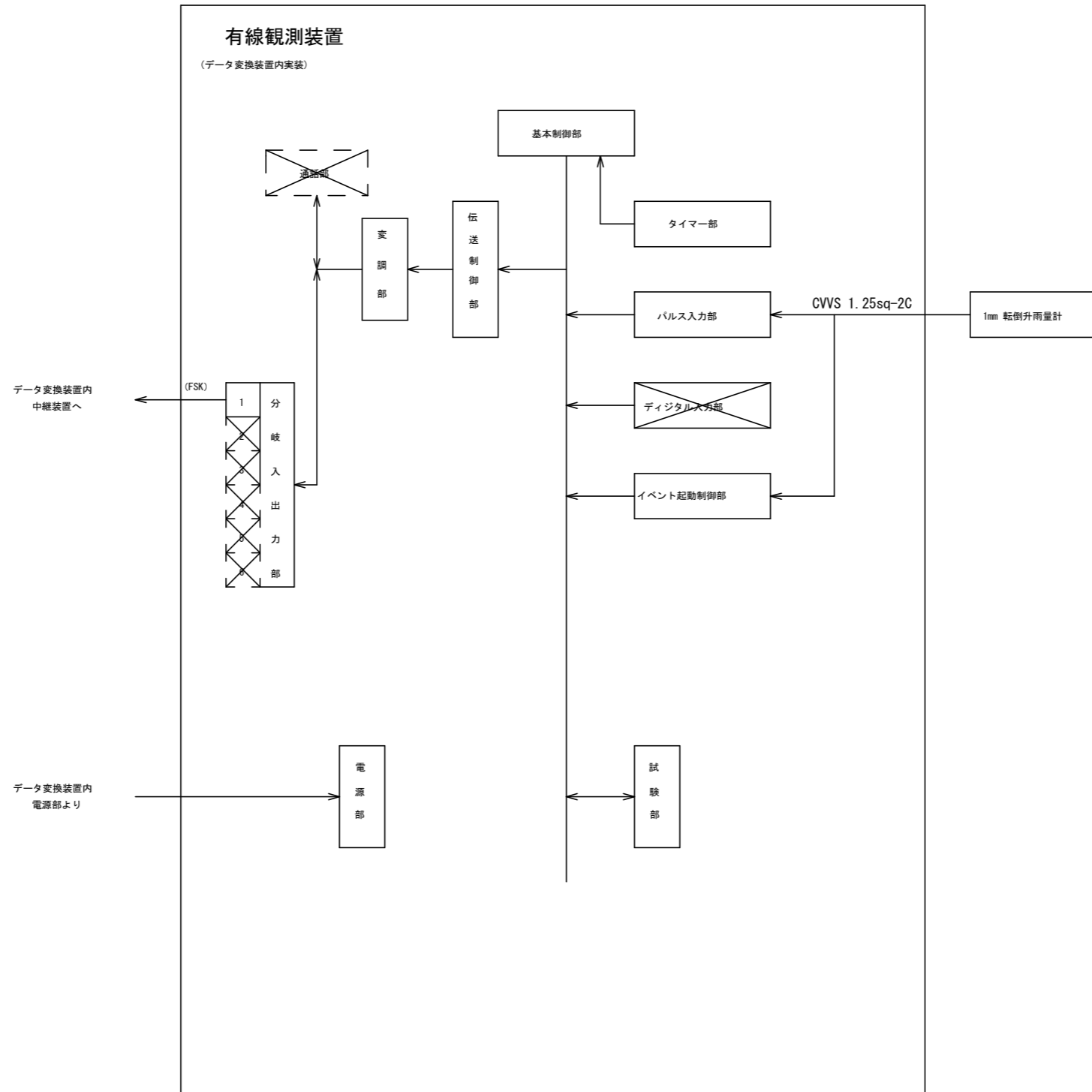
当初設計図面

工事名	R2波土 明神中継局他 美波・阿部他 雨量観測設備工事		
路線名等	明神中継局他		
工事箇所	海部郡美波町阿部他		
図面名	南部 無線観測局 機器構成図(参考図)		
縮尺	NO SCALE	図面番号	4 / 13
会社名			
事業者名	徳島県南部総合県民局		

南部 有線観測局 機器構成図(参考図)

(国電通仕第46号 タイプ1 準拠)

対象局
明神局



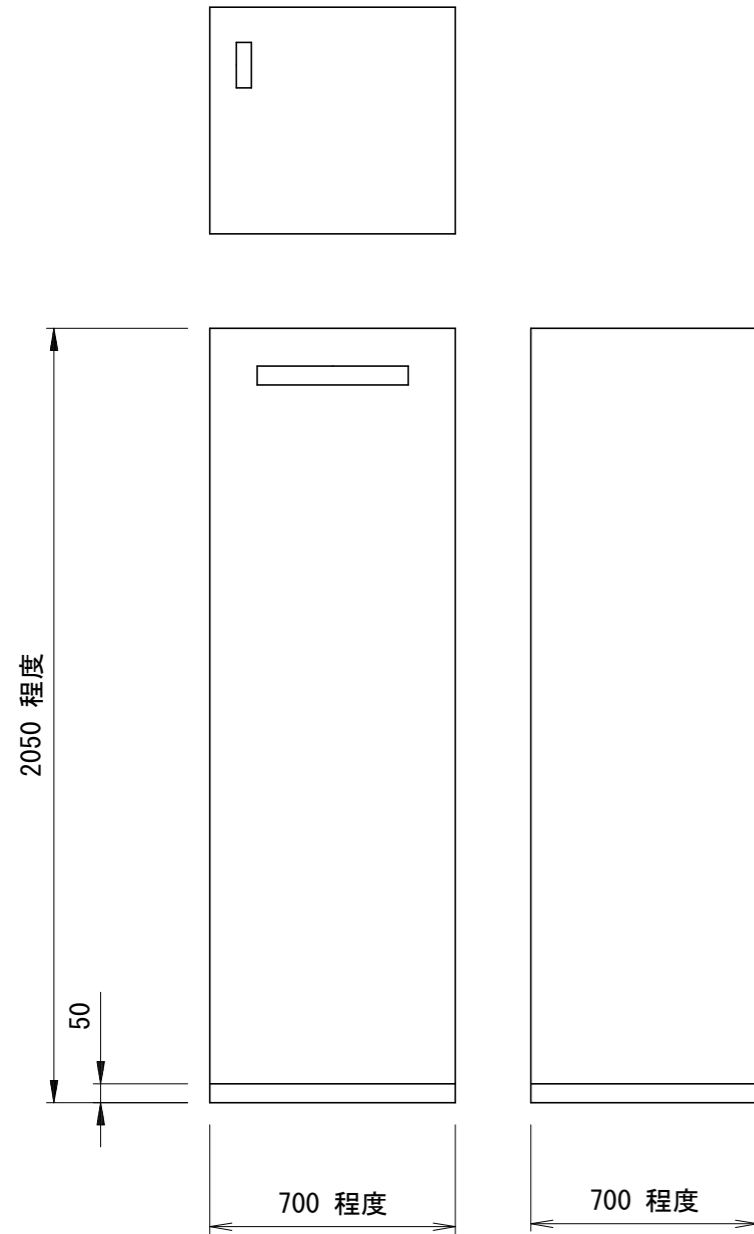
凡例

	標準構成
	標準構成 未実装
	付加機能 実装
	付加機能 未実装
	その他 設置・実装
	その他 既設流用

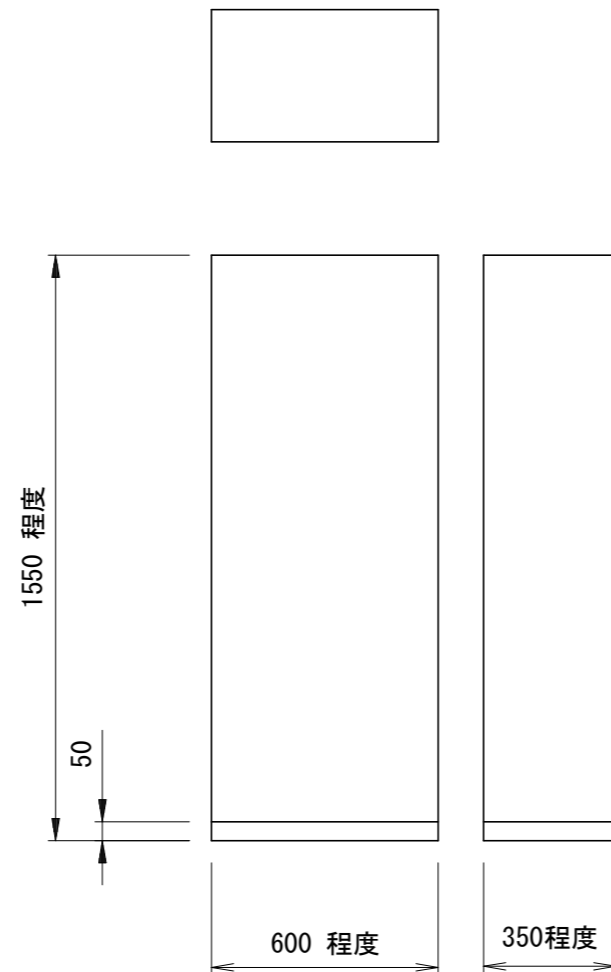
当初設計図面

工事名	R2波士 明神中継局他 美波・阿部他 雨量観測設備工事		
路線名等	明神中継局他		
工事箇所	海部郡美波町阿部他		
図面名	南部 有線観測局 機器構成図(参考図)		
縮尺	NO SCALE	図面番号	5 / 13
会社名			
事業者名	徳島県南部総合県民局		

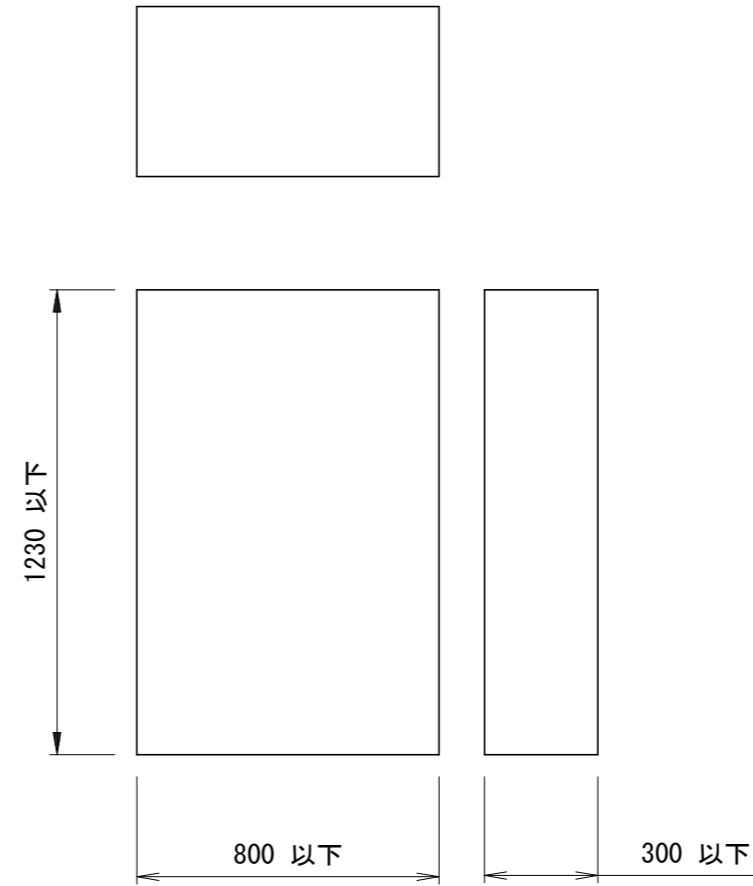
南部 機器外觀図 (参考図)



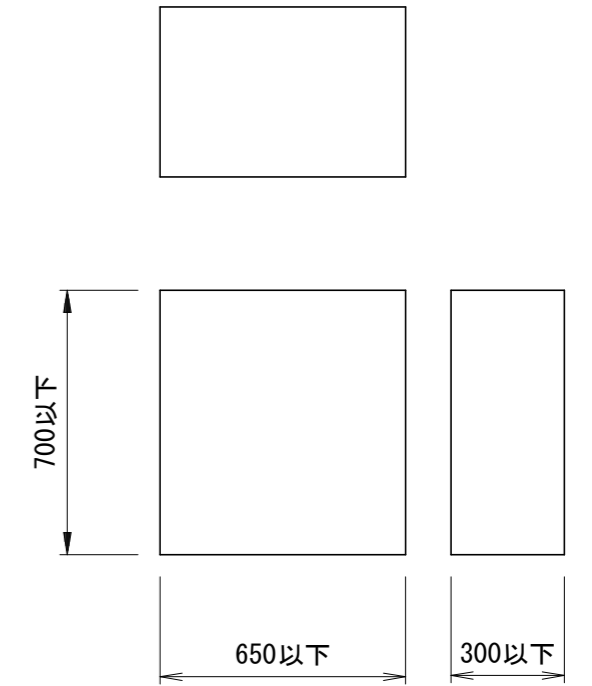
データ変換装置



V-V中継装置



屋外筐体

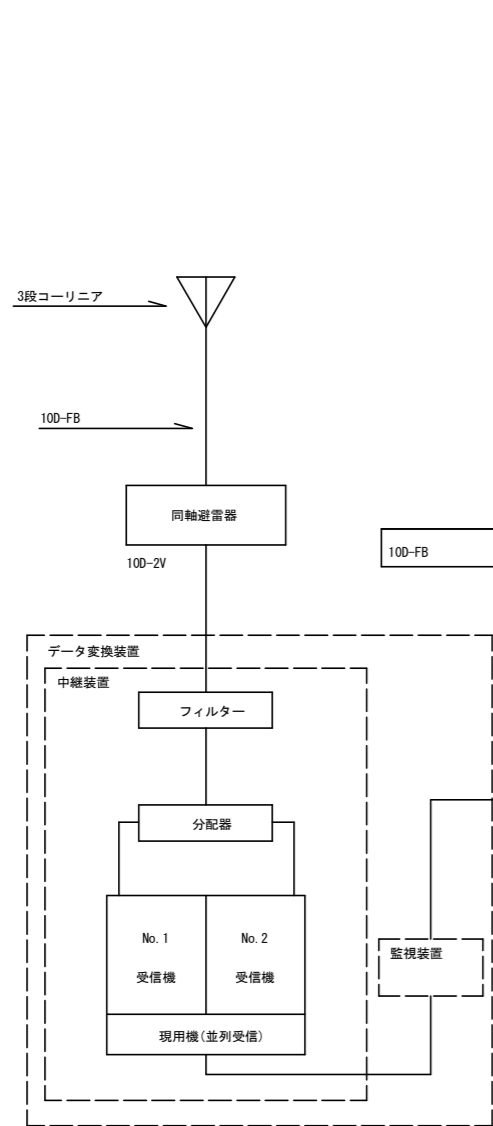


屋外筐体

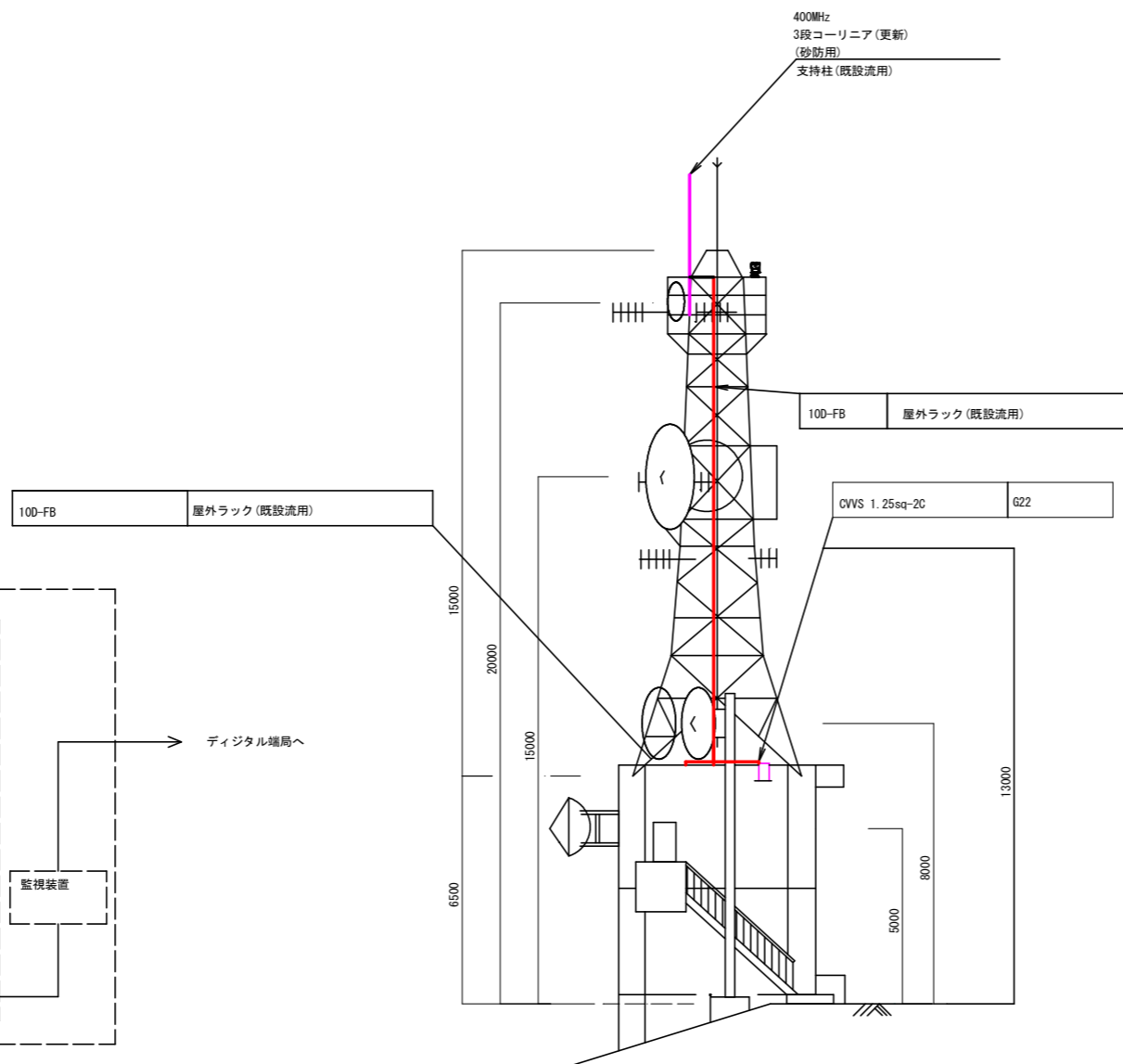
当初設計図面

工事名	R2 波土 明神中継局他 美波・阿部他 雨量観測設備工事		
路線名等	明神中継局他		
工事箇所	海部郡美波町阿部他		
図面名	南部 機器外觀図 (参考図)		
縮尺	S=1/10	図面番号	6 / 13
会社名			
事業者名	徳島県南部総合県民局		

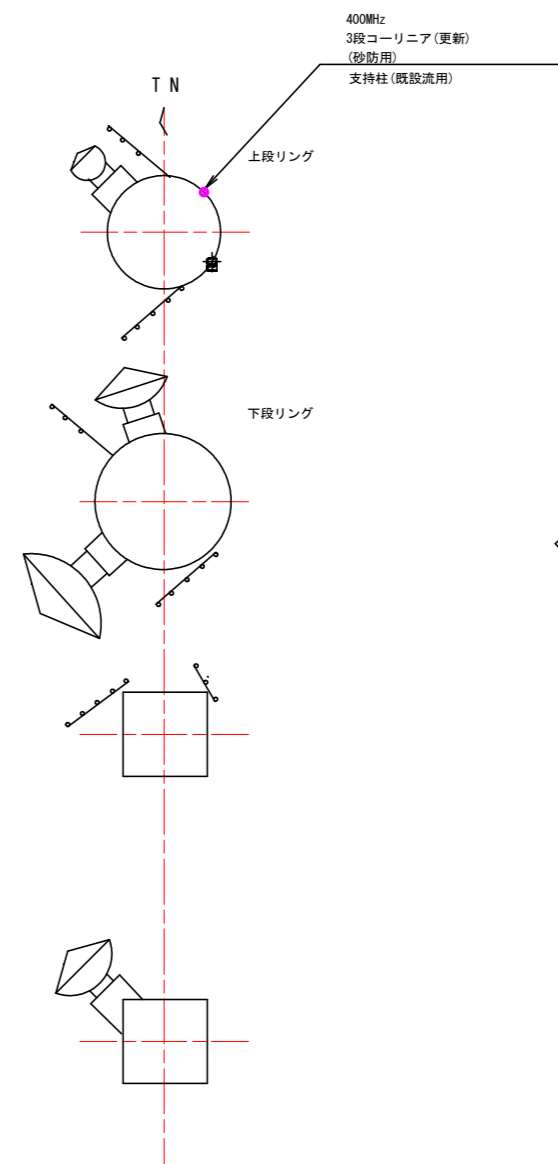
明神中継局 屋上機器配置及び配線図(参考図)(整備)



空中線系統図



立面図



凡例

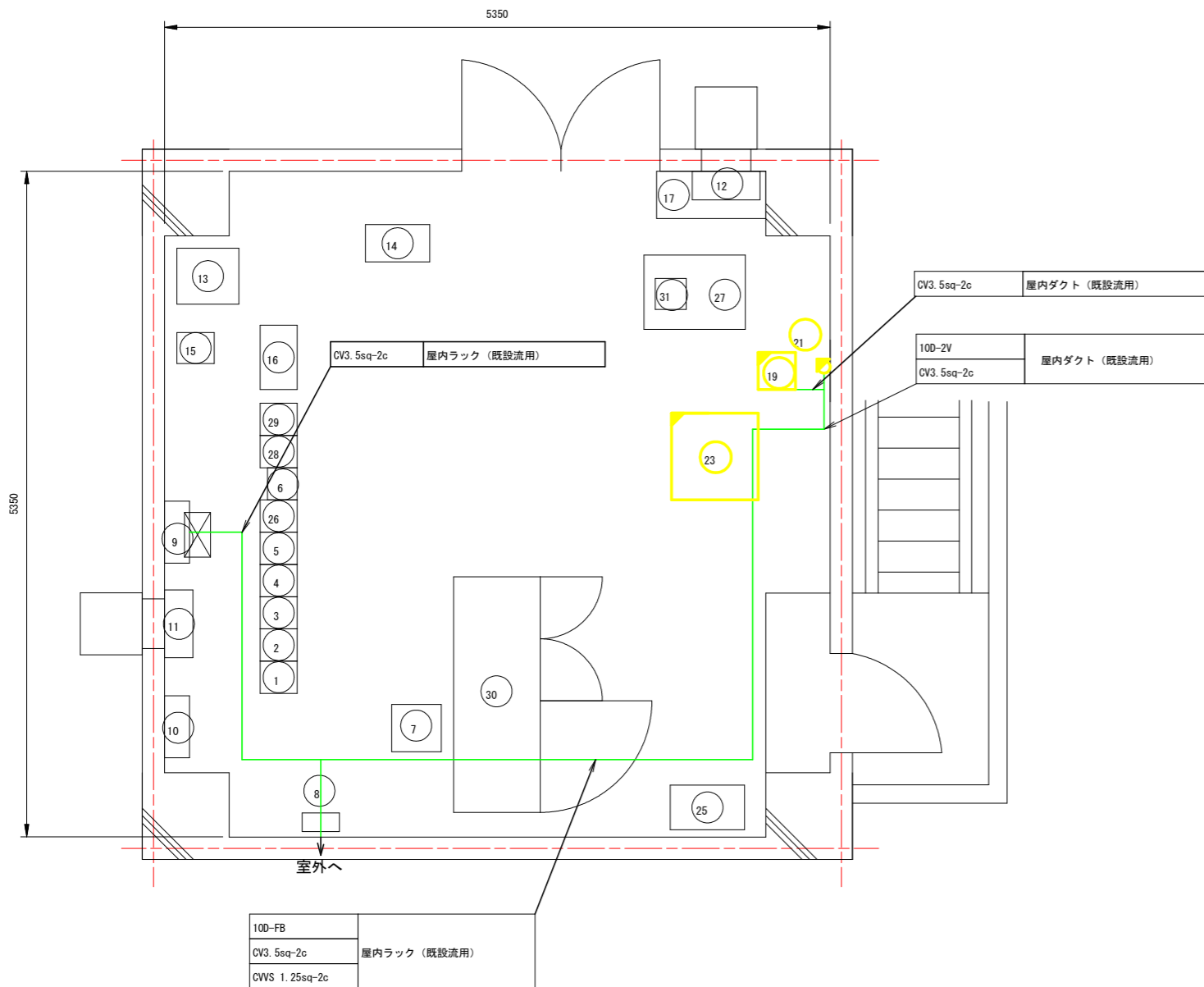


機器名称	周波数	備考	指向方位
全県移動系 150MHz 5EL八木	150MHz		240°
全県移動系 150MHz 3EL八木ANT TN340°	150MHz		340°
上那賀中継局向 7.5GHz 2mφパラボラANT	7.5GHz		273°
小谷中継局向 7.5GHz 2mφパラボラANT	7.5GHz		240°
鶴林寺中継局向 7.5GHz 0.9mφパラボラANT	7.5GHz		312°
徳島県庁向 7.5GHz 2mφパラボラANT	7.5GHz		344.1°
六郎山中継局向 7.5GHz 2mφパラボラANT	7.5GHz		310.1°
260MHz 5EL 八木ANT × 2	260MHz		240°
260MHz 3EL 八木ANT × 2	260MHz		280°
南部支部美波向 7.5GHz 3mφパラボラANT	7.5GHz		227°
3段コーリニア(砂防用)	400MHz	更新	

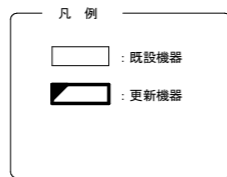
当初設計図面

工事名	R2波土 明神中継局他 美波・阿部他 雨量観測設備工事		
路線名等	明神中継局他		
工事箇所	海部郡美波町阿部他		
図面名	明神中継局 屋上機器配置及び配線図 (参考図)(整備)		
縮尺	S=1/100	図面番号	7 / 13
会社名			
事業者名	徳島県南部総合県民局		

明神中継局 2F通信機械室機器配置及び配線図(参考図)(整備)



100-FB	屋内ラック (既設流用)
CV3.5sq-2c	
CWS 1.25sq-2c	

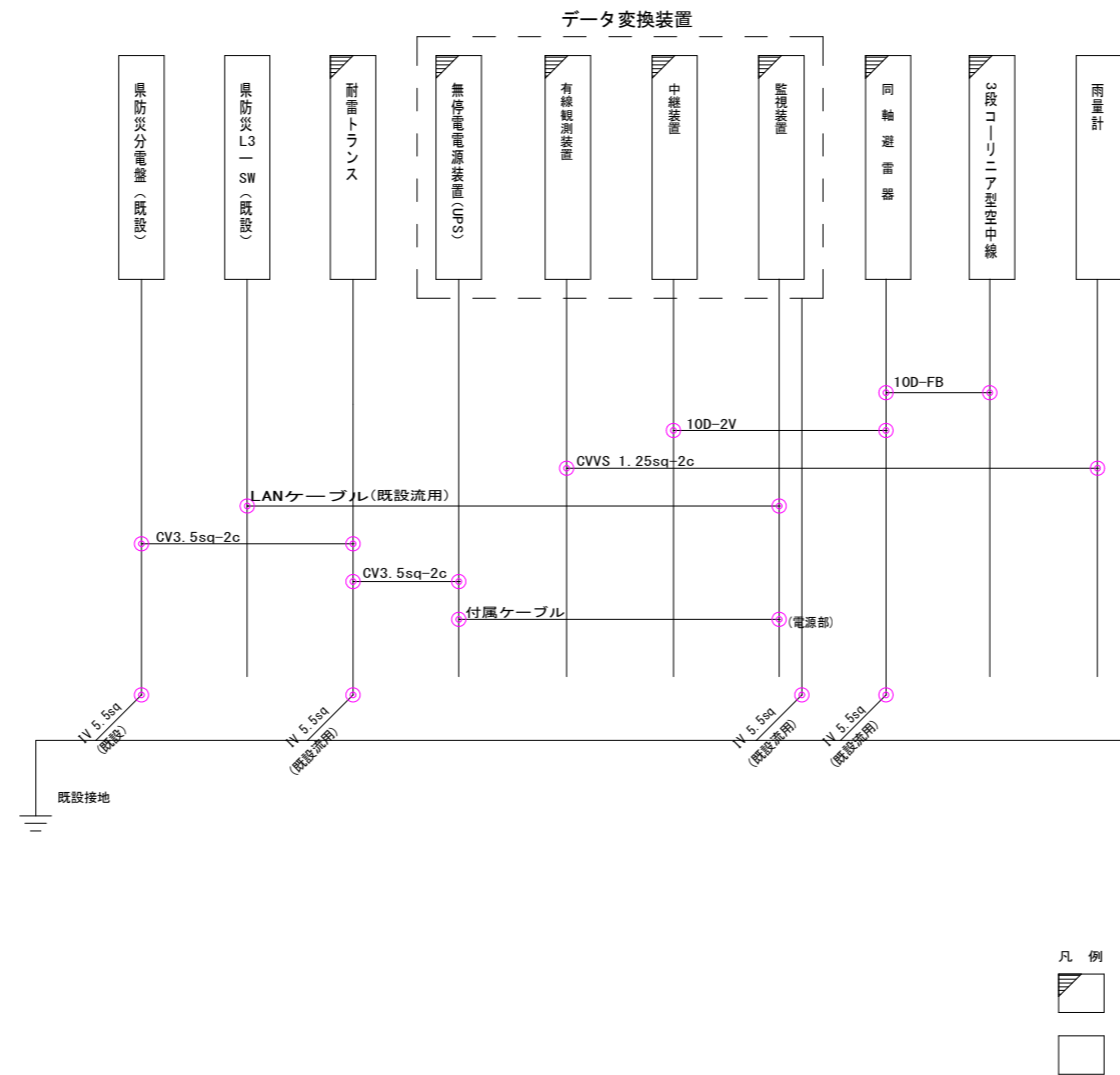


品番	機器名称	機器寸法			備考
		W	D	H	
1	7.5GHz多重無線装置 (徳島県庁向)	260	300	2350	
2	7.5GHz多重無線装置 (鶴林寺中継局向)			"	
3	7.5GHz多重無線装置 (上那賀中継局向)			"	
4	7.5GHz多重無線装置 (小谷中継局向)			"	
5	7.5GHz多重無線装置 (南部支部美波向)			"	
6	150MHz無線装置 (基地局・全県移動)	260	240	2350	
7	中継端子盤	400	380	2000	
8	デハイドレータ	300	150	450	
9	分電盤 (交流)	500	200	1000	
10	分電盤 (直流)	500	200	800	
11	換気扇 (吸気用)				
12	換気扇 (排気用)				
13	12V直流電源装置 (水防用)	600	600	750	
14	中継装置 (水防用)	520	300	1500	
15	水防用耐雷トランス	300	250	400	
16	中継装置	520	300	1500	
17	ロッカー	880	380	1800	
18	土砂災害警戒システム	500	280	700	
19	耐雷トランス (砂防用)	300	300	400	更新
20					
21	同軸避雷器 (砂防用)				更新
22					
23	データ変換装置 (監視装置・中継装置・砂防用UPS) (砂防用)	700	700	2000	更新
24					
25	空調 (エアコン)	600	360	1780	
26	7.5GHz多重無線装置 (六郎中継局向)	260	300	2350	
27	機器収容架	600	817	2050	
28	260MHz帯中継基地局無線装置	260	300	2050	
29	空中線共用装置	260	300	2050	
30	直流電源装置 (200A/500AH)	1900	700	1950	
31	IP電話機				

当初設計図面

工事名	R2波土 明神中継局他 美波・阿部他 雨量観測設備工事		
路線名等	明神中継局他		
工事箇所	海部美波町阿部他		
図面名	明神中継局 2F通信機械室機器配置及び配線図 (参考図)(整備)		
縮尺	S=1/25	図面番号	8 / 13
会社名			
事業者名	徳島県南部総合県民局		

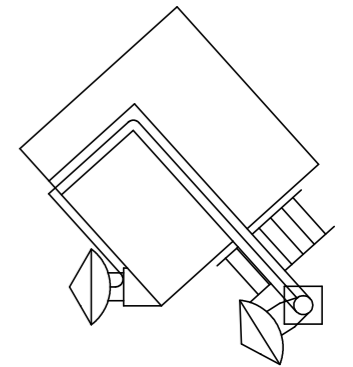
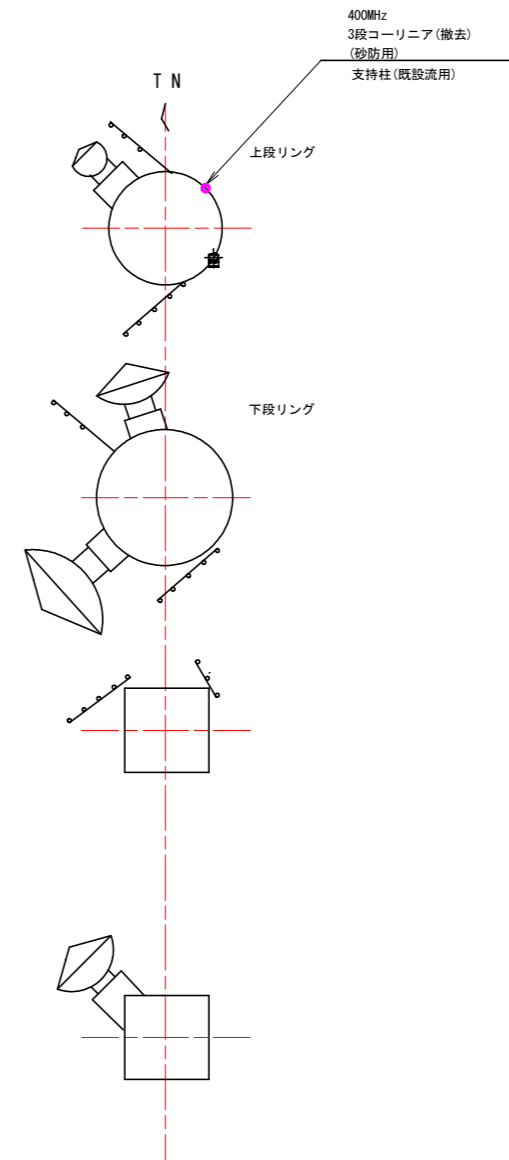
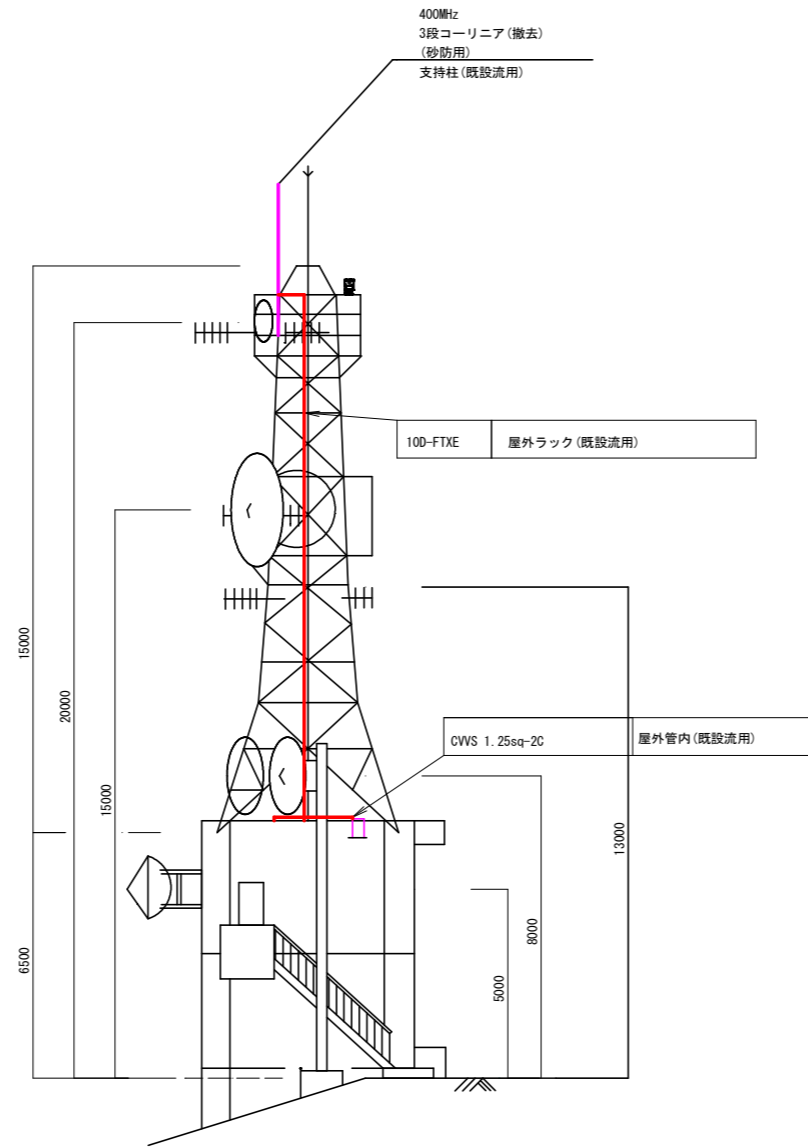
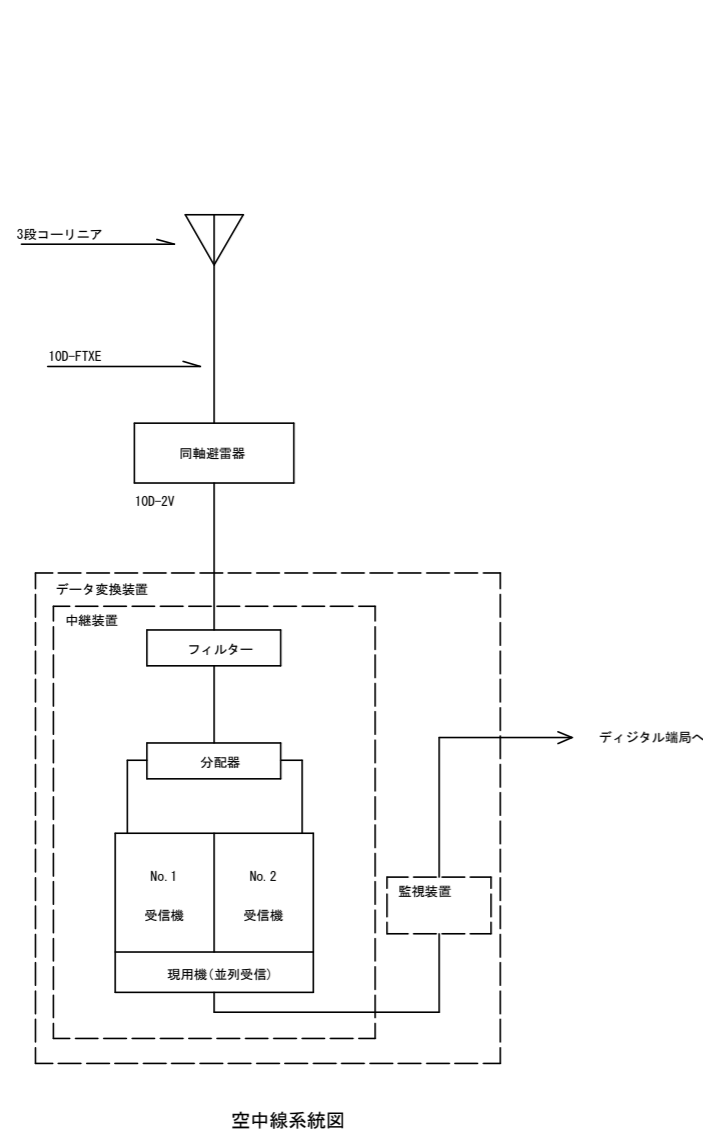
明神中継局 配線系統図(参考図)(整備)



当初設計図面

工事名	R2波士 明神中継局他 美波・阿部他 雨量観測設備工事		
路線名等	明神中継局他		
工事箇所	海部郡美波町阿部他		
図面名	明神中継局 配線系統図(参考図)(整備)		
縮尺	NO SCALE	図面番号	9 / 13
会社名			
事業者名	徳島県南部総合県民局		

明神中継局 屋上機器配置及び配線図(撤去)

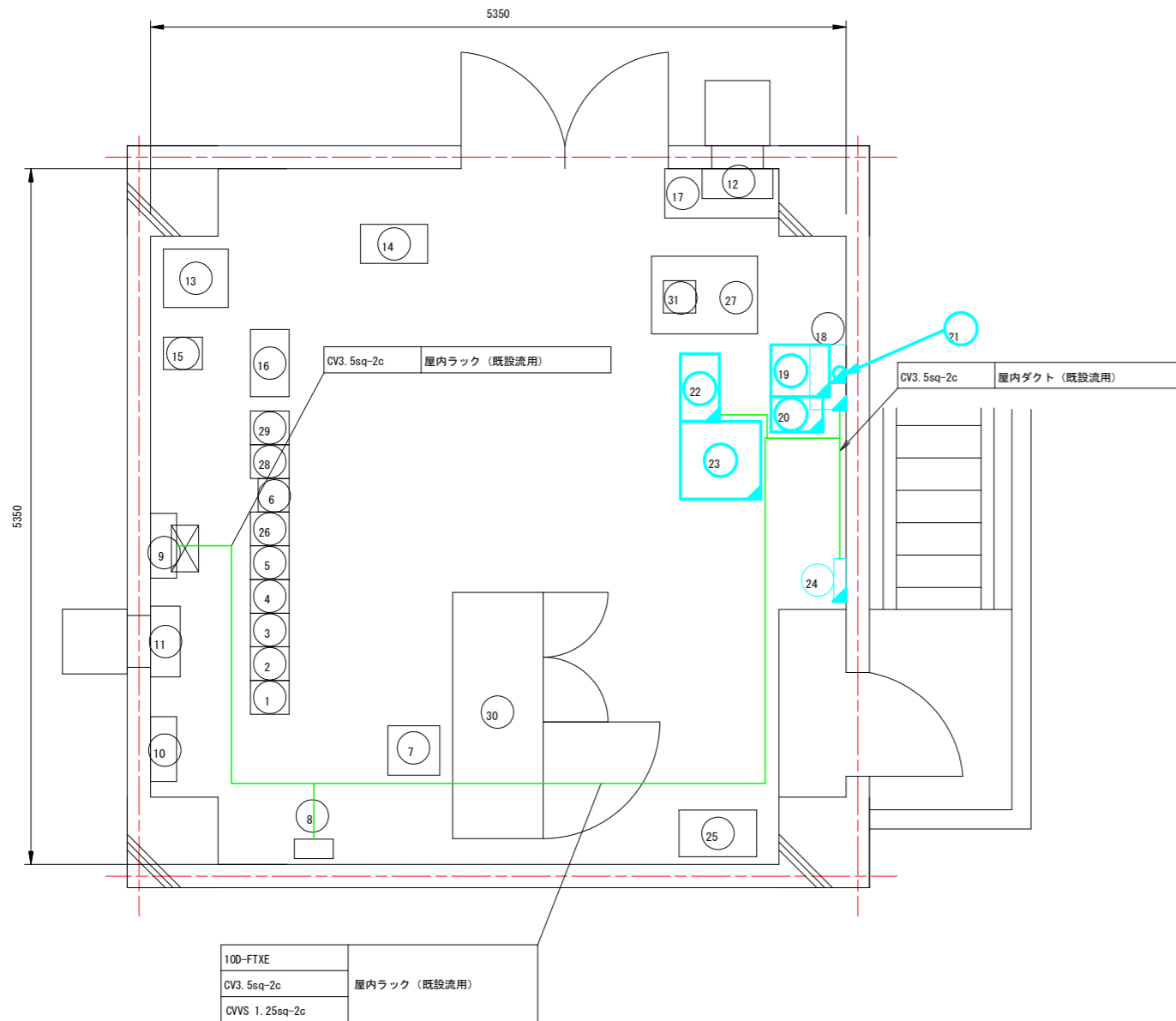


機器名称	周波数	備考	指向方位
全県移動系 150MHz 5EL八木	150MHz		240°
全県移動系 150MHz 3EL八木ANT TN340°	150MHz		340°
上那賀中継局向 7.5GHz 2mφパラボラANT	7.5GHz		273°
小谷中継局向 7.5GHz 2mφパラボラANT	7.5GHz		240°
鶴林寺中継局向 7.5GHz 0.9mφパラボラANT	7.5GHz		312°
徳島県庁向 7.5GHz 2mφパラボラANT	7.5GHz		344.1°
六郎山中継局向 7.5GHz 2mφパラボラANT	7.5GHz		310.1°
260MHz 5EL 八木ANT × 2	260MHz		240°
260MHz 3EL 八木ANT × 2	260MHz		280°
南部支部美波向 7.5GHz 3mφパラボラANT	7.5GHz		227°
3段コーリニア(砂防用)	400MHz	撤去	

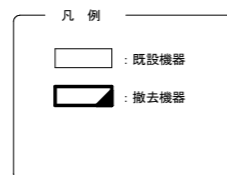
当初設計図面

工事名	R2波士 明神中継局他 美波・阿部他 雨量観測設備工事		
路線名等	明神中継局他		
工事箇所	海部郡美波町阿部他		
図面名	明神中継局 屋上機器配置及び配線図(撤去)		
縮尺	S=1/100	図面番号	10 / 13
会社名			
事業者名	徳島県南部総合県民局		

明神中継局 2F通信機械室機器配置及び配線図(撤去)



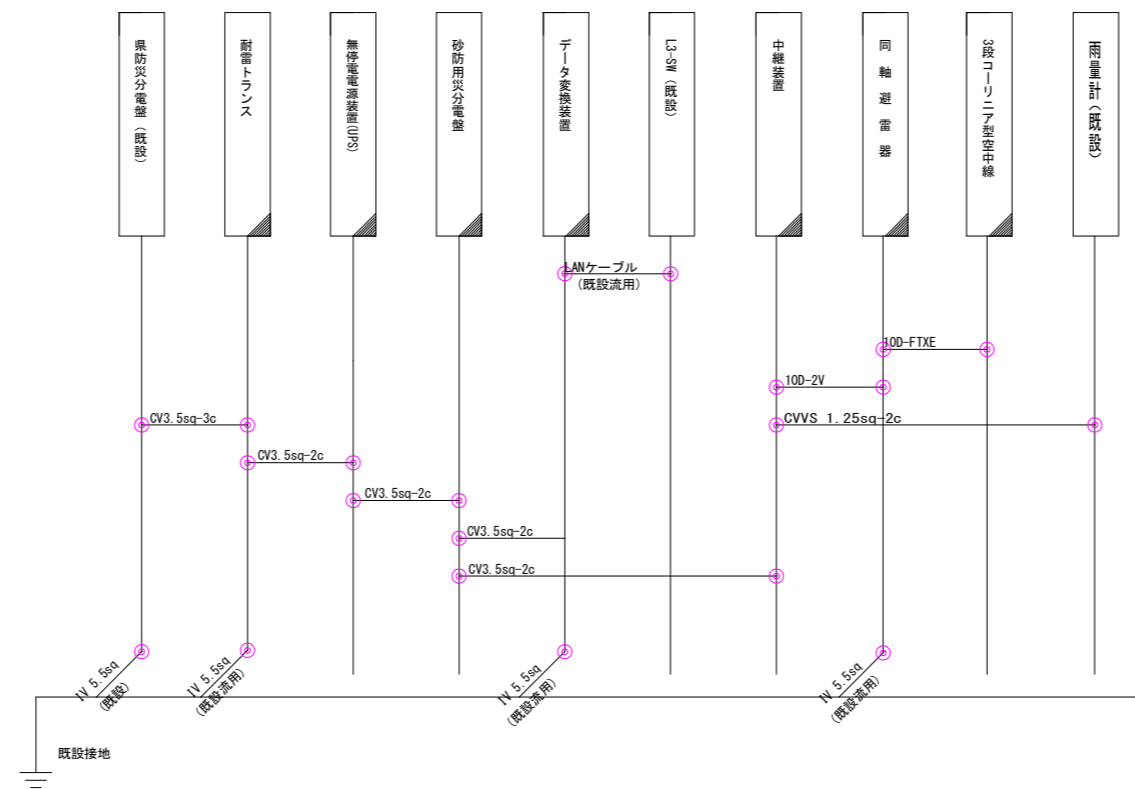
品番	機器名称	機器寸法			備考
		W	D	H	
1	7.5GHz多重無線装置 (徳島県庁向)	260	300	2350	
2	7.5GHz多重無線装置 (鶴林寺中継局向)				
3	7.5GHz多重無線装置 (上那賀中継局向)				
4	7.5GHz多重無線装置 (小谷中継局向)				
5	7.5GHz多重無線装置 (南部支部美波向)				
6	150MHz無線装置 (基地局: 全県移動)	260	240	2350	
7	中継端子盤	400	380	2000	
8	デハイドレータ	300	150	450	
9	分電盤 (交流)	500	200	1000	
10	分電盤 (直流)	500	200	800	
11	換気扇 (吸気用)				
12	換気扇 (排気用)				
13	12V直流電源装置 (水防用)	600	600	750	
14	中継装置 (水防用)	520	300	1500	
15	水防用耐雷トランス	300	250	400	
16	中継装置	520	300	1500	
17	ロッカー	880	380	1800	
18	土砂災害警戒システム	500	280	700	
19	耐雷トランス (砂防用)	450	400	600	撤去
20	UPS (砂防用)	270	400	370	撤去
21	同軸避雷器 (砂防用)				撤去
22	中継装置 (砂防用)	520	300	1500	撤去
23	データ変換装置 (砂防用)	620	600	1400	撤去
24	分電盤 (砂防用)	330	95	330	撤去
25	空調 (エアコン)	600	360	1780	
26	7.5GHz多重無線装置 (六郎中継局向)	260	300	2350	
27	機器収容架	600	817	2050	
28	260MHz帯中継基地局無線装置	260	300	2050	
29	空中線共用装置	260	300	2050	
30	直流電源装置 (200A/500AH)	1900	700	1950	
31	IP電話機				


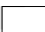


当初設計図面

工事名	R2波土 明神中継局他 美波・阿部他 雨量観測設備工事		
路線名等	明神中継局他		
工事箇所	海部郡美波町阿部他		
図面名	明神中継局 2F通信機械室 機器配置及び配線図(撤去)		
縮尺	S=1/25	図面番号	11 / 13
会社名			
事業者名	徳島県南部総合県民局		

明神中継局 配線系統図 (撤去)

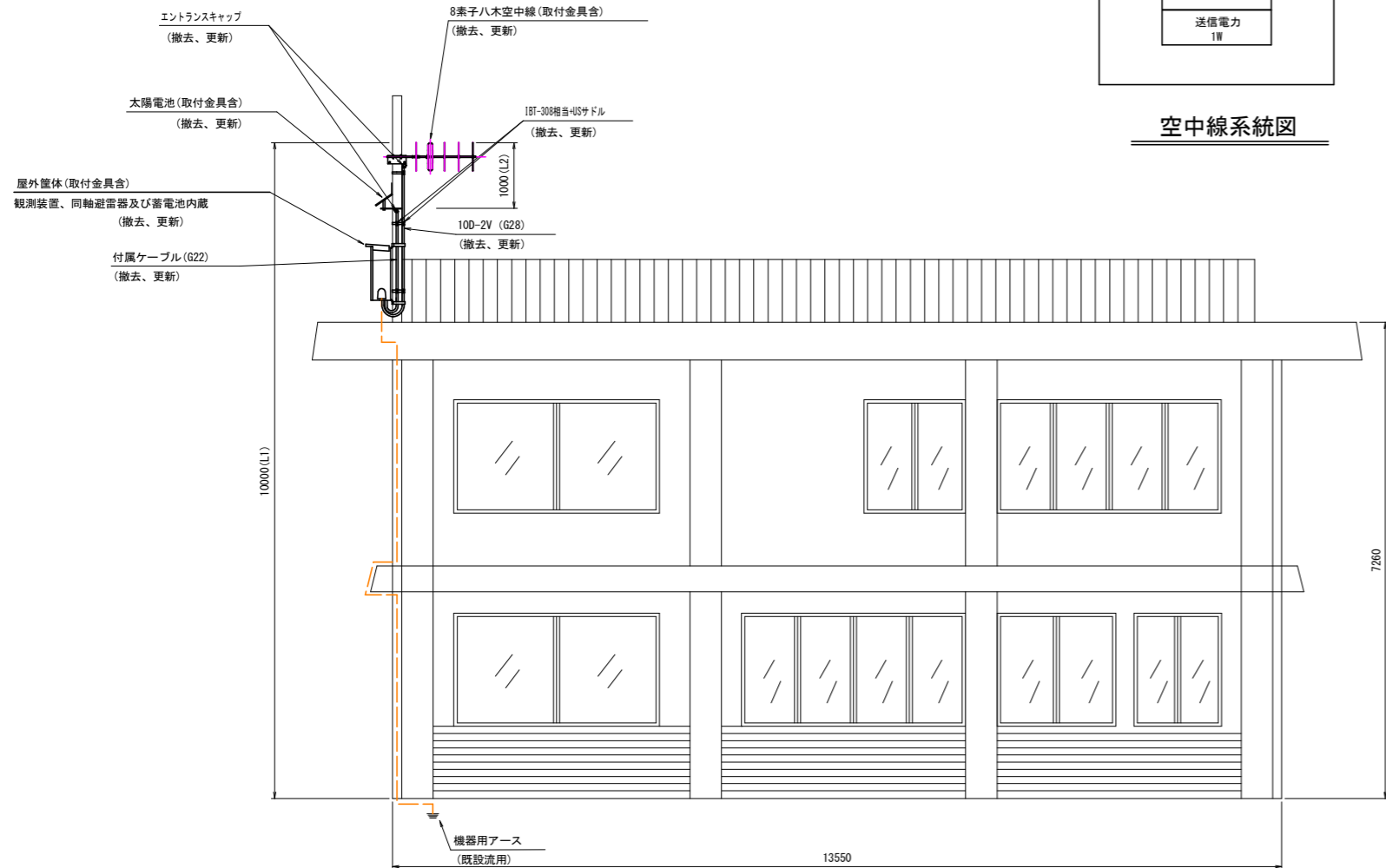
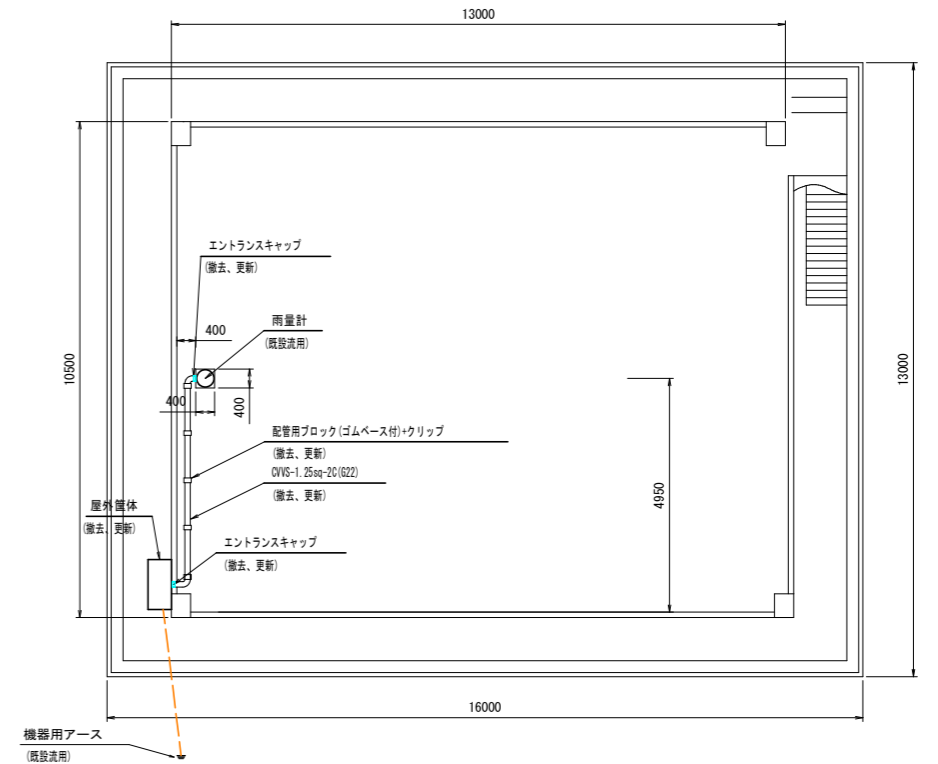
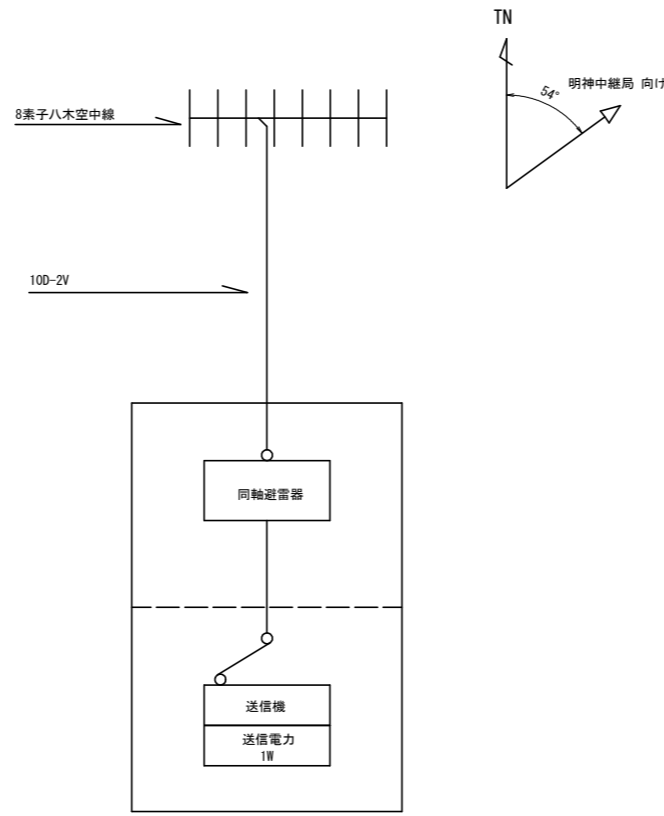


- 凡例
-  : 撤去設備
 -  : 既設設備

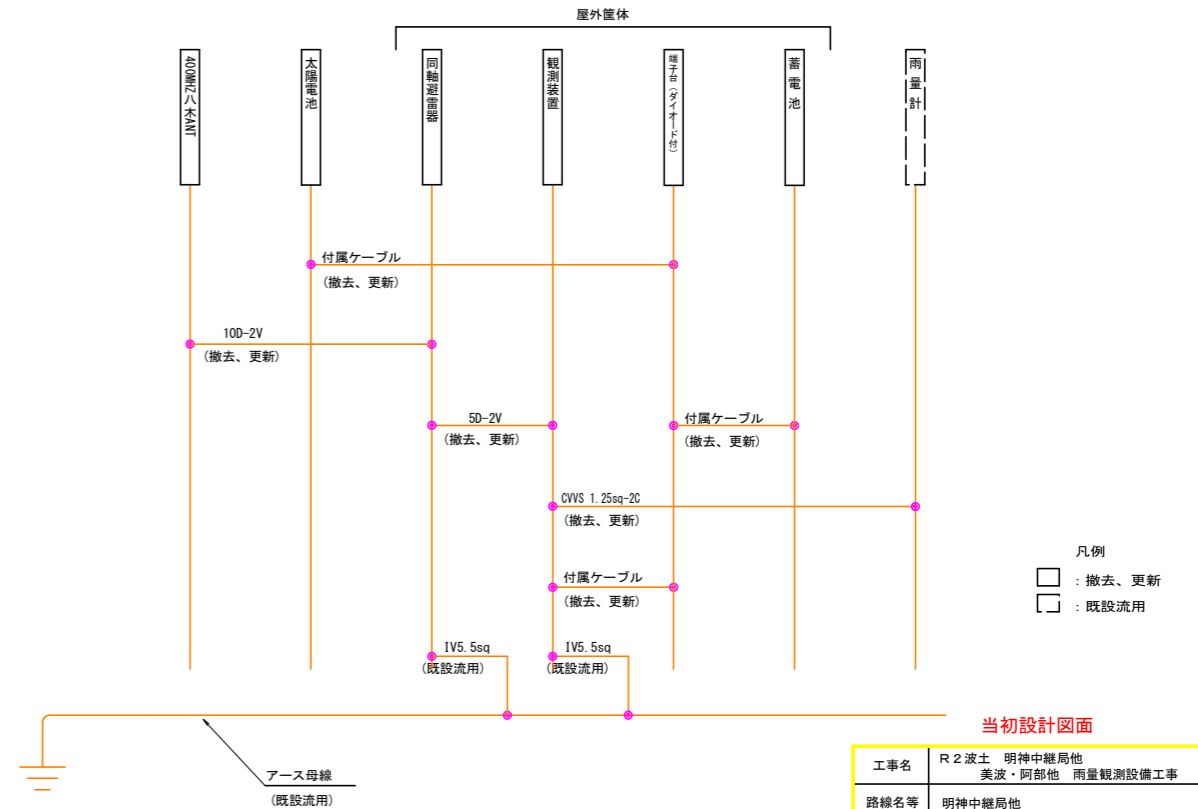
当初設計図面

工事名	R2 波土 明神中継局他 美波・阿部他 雨量観測設備工事		
路線名等	明神中継局他		
工事箇所	海部郡美波町阿部他		
図面名	明神中継局 配線系統図 (撤去)		
縮尺	NO SCALE	図面番号	12 / 13
会社名			
事業者名	徳島県南部総合県民局		

西由岐局 基本実装図及び配線系統図(参考図)



※L1、L2は、参考値。
設置に際しては、既設設置高にあわせる事。



当初設計図面

工事名	R2波士 明神中継局他 美波・阿部他 雨量観測設備工事
路線名等	明神中継局他
工事箇所	海部郡美波町阿部他
図面名	西由岐局 基本実装図及び配線系統図(参考図)
縮尺	図示 図面番号 13 / 13
会社名	
事業者名	徳島県南部総合県民局